



« », 4
..... 6
..... 8
« », 10
..... 12
..... 14
..... 18
..... 18
..... 19
..... 20
« » 22



« » « »

..... ;
..... ;

« » « » :
..... ;
..... ;
..... ;
..... ;
..... ;
..... ;
..... ;
..... ;
..... ;





2,5 %

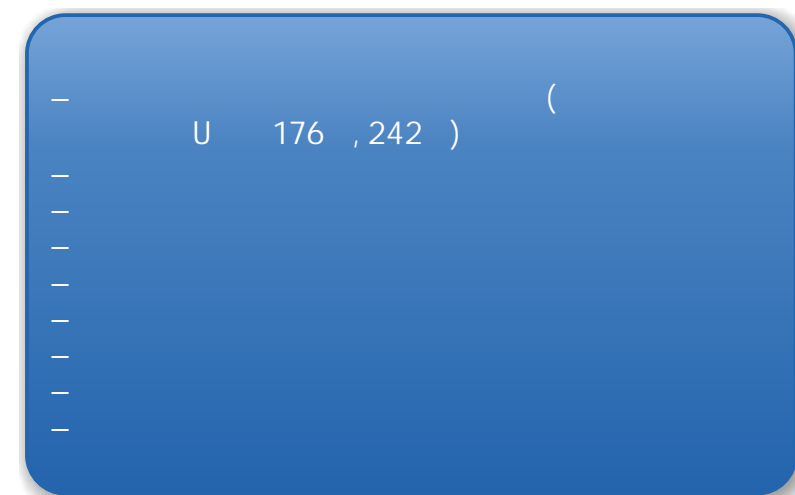
8-

900% - 2 ;
 400% - 10 ;
 200% - 100

98 %

124 – 300

BYPASS



U 176 , 242)



800 3500



3,5

800, 1200, 4000

800 1200
2

2000 4000

RUC-RU. 02. .00119.

		220 (-20%, +10%),	220±	,%	()
-800	800 (3,6)	145-300	160-288	±5	5,0
-1200	1200 (5,5)	154-288	173-276		5,0
-2000	2200 (10)	124-300	145-280	±2,5	15,0
-4000	3500 (15,9)	129-290	155-270		15,0

4 20



20

20

		220 (-20%, +10%),	220±2,5%,	,%		
-4	4,0 (18)	124-300	152-288	±2,5	35	215x485x300
-5	5,0 (23)	135-298	167-273			
-6	6,0 (27)	139-293	173-267			
-7	7,0 (32)	145-284	180-260			
-8	8,0 (36)	149-280	185-255			
-10	10,0 (45)	139-293	173-267		44	
-12	12,0 (54)	145-284	180-260			
-15	15,0 (68)	147-282	179-262			
-17	17,0 (77)	150-278	183-258			
-20	20,0 (91)	153-273	187-254			

12 60



« 60 »

BYPASS.

900%.

RU. 02. 01361.

U 176 , 242 () ;

« ».

« »

		220 (-20%, +10%),	220±2,5%,		
- -12	3 4,0 (18)	124-300	152-288	±2,5	3 215x485x300
- -15	3 5,0 (23)	135-298	167-273		
- -18	3 6,0 (27)	139-293	173-267		
- -21	3 7,0 (32)	145-284	180-260		
- -24	3 8,0 (36)	149-280	185-255		
- -30	3 10,0 (45)	139-293	173-267		
- -36	3 12,0 (55)	145-284	180-260		
- -45	3 15,0 (68)	147-282	179-262		
- -51	3 17,0 (77)	150-278	183-258		
- -60	3 20,0 (91)	153-273	187-254		

70 120



« 120 »

IP54.

-40° +40° ,

200

		220 (-20%, +10%),	220±2,5%,		
-T-70	3x24,0 (108)	141-290	172-270	±2,5	380 800 2000 (2200) 600
-T-90	3 30,0 (136)	147-282	179-262		
-T-100	3 35,2 (154)	150-278	183-258		
-T-120	3 44,0 (182)	153-273	187-254		



1%	10-
	1000% - 2 ; 400% - 10 ; 200% - 100



105 - 330

()

BYPASS

Trafowerke (), Thalheimer

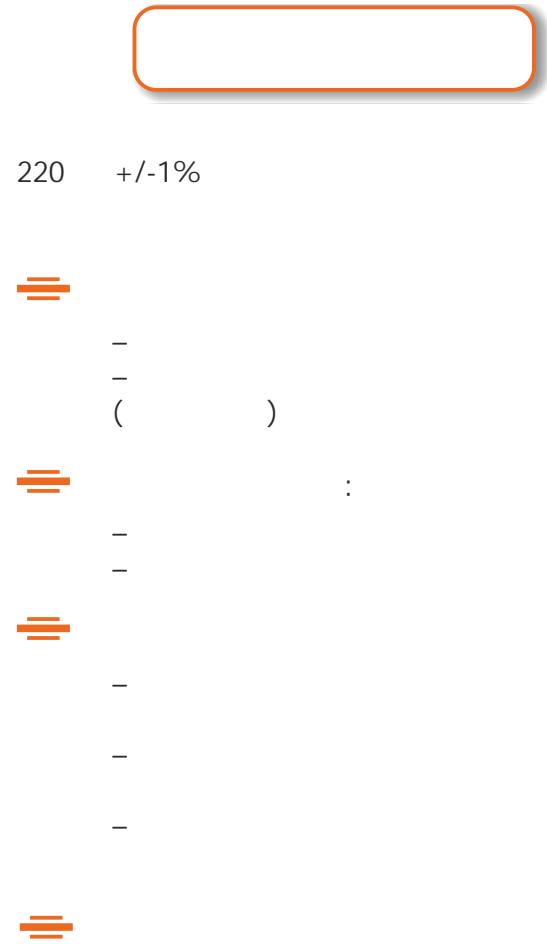
U 176 ,242) (

210 420 70 140





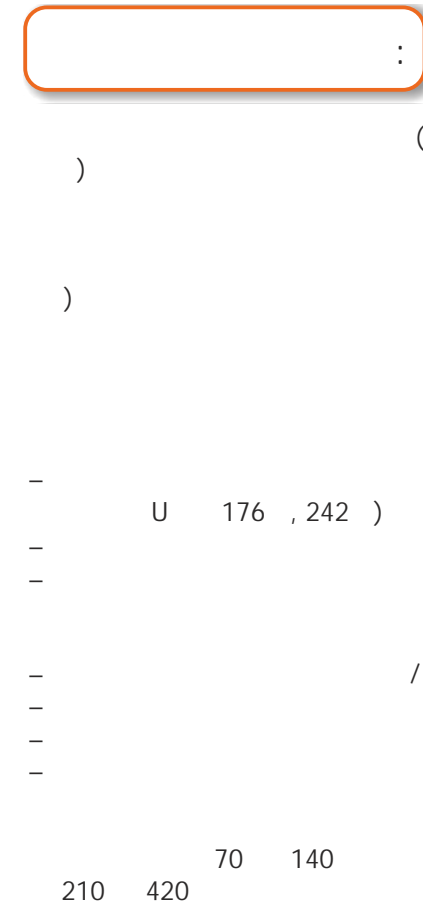
« 20 »



Output Voltage (V)	Current (A)	Power Range (W)	Power Range (W)	Efficiency (%)	Dimensions (mm)
- -4	4,4 (20)	117-316	146-294	±1	295x510x330
- -5	5,5 (25)	126-304	158-282		
- -7	7,0 (32)	133-295	165-275		
- -7*	7,0 (32)	105-330	131-309		
- -8	8,8 (40)	141-286	174-266		
- -8*	8,8 (40)	117-316	145-295		
- -10	11,0 (50)	146-279	182-258		
- -10*	11,0 (50)	117-314	148-292		
- -14	13,8 (63)	125-305	155-285		
- -17	17,6 (80)	135-294	166-274		
- -20	22,0 (100)	140-286	175-265		



« 60 »



« 140 »

Output Voltage (V)	Current (A)	Power Range (W)	Power Range (W)	Efficiency (%)	Dimensions (mm)
- -14*	13,8 (63)	108-320	134-306	±1	330 1005 380
- -17*	17,6 (80)	115-318	144-296		
- -20*	22,0 (100)	126-304	157-282		
- -25	27,5 (125)	133-295	167-273		
- -30	30,0 (135)	137-291	171-269		
- -33	33,0 (150)	140-288	174-266		
- -40	40,0 (180)	146-280	182-258		
- -44	44,0 (200)	147-278	184-256		
- -50	50,6 (230)	149-278	187-253		
- -55	55,0 (250)	152-275	189-250		
- -50*	50,6 (230)	130-304	162-280		
- -60	60,5 (275)	136-296	169-272		
- -70	70,4 (320)	141-290	174-266		
- -80	77,0 (350)	143-287	177-263		
- -90	88,0 (400)	147-282	181-259	280	330 1200 610
- -100	100,0 (450)	150-278	185-255		
- -110	110,0 (500)	152-275	188-252		
- -120	121,0 (550)	154-272	190-250		
- -140	138,6 (630)	156-269	193-247		

12 60

40 420



	()	220 (-20%, +10%),	220±1%,	, %	
- -12	3 4,4 (20)	117-316	146-294	±1	3 295x510x330
- -15	3 5,5 (25)	126-304	158-282		
- -20	3 7,0 (32)	133-295	165-275		
- -20*	3 7,0 (32)	105-330	131-309		
- -25	3 8,8 (40)	141-286	174-266		
- -25*	3 8,8 (40)	117-316	145-295		
- -30	3 11,0 (50)	146-279	182-258		
- -30*	3 11,0 (50)	117-314	148-292		
- -40	3 13,8 (63)	125-305	155-285		
- -50	3 17,6 (80)	135-294	166-274		
- -60	3 22,0 (100)	140-286	175-265	3 60	

	()	220 (-20%, +10%),	220±1%,	, %	
- -40*	3 13,8 (63)	108-320	134-306	±1	3 330x1005x380
- -50*	3 17,6 (80)	115-318	144-296		
- -60*	3 22,0 (100)	126-304	157-282		
- -75	3 27,5 (125)	133-295	167-273		
- -90	3 30,0 (135)	137-291	171-269		
- -100	3 33,0 (150)	140-288	174-266		
- -120	3 40,0 (180)	146-280	182-258		
- -132	3 44,0 (200)	147-278	184-256		
- -150	3 50,6 (230)	149-278	187-253		
- -165	3 55,0 (250)	152-275	189-250		
- -150*	3 50,6 (230)	130-304	162-280	3 280	3 330x1200x610
- -180	3 60,5 (275)	136-296	169-272		
- -210	3 70,4 (320)	141-290	174-266		
- -240	3 77,0 (350)	143-287	177-263		
- -270	3 88,0 (400)	147-282	181-259		
- -300	3 100,0 (450)	150-278	185-255		
- -330	3 110,0 (500)	152-275	188-252		
- -360	3 121,0 (550)	154-272	190-250		
- -420	3 138,6 (630)	156-269	193-247		



« 120 »



Werke ()

ThalheimerTrafo-

10-

3200

- IP 54



	()	220 (+10%,-20%),	220±1%,	, %		
- -80	3 27,5 (125)	141-296	165-274	±1	490	800x2000*x600
- -100	3 35,2 (160)	148-288	174-266			
- -120	3 40,0 (180)	146-280	182-258			
- -130	3 44,0 (200)	156-279	182-258			
- -150	3 49,5 (225)	161-272	188-252			
- -160	3 55,0 (250)	161-272	188-252			
- -180	3 60,5 (275)	165-267	194-245			
- -200	3 66,6 (300)	165-267	194-245			
- -220	3 72,6 (330)	152-286	180-260			
- -230	3 77,0 (350)	152-286	180-260			
- -250	3 83,6 (380)	152-286	180-260			
- -260	3 88,0 (400)	157-277	185-255			
- -280	3 94,6 (430)	157-277	185-255			
- -300	3 100,0 (450)	157-277	185-255			
- -315	3 103,4 (470)	160-273	188-251			
- -330	3 110,0 (500)	160-273	188-251			
- -335	3 112,2 (510)	160-273	188-251			
- -350	3 116,6 (530)	160-273	188-251			
- -365	3 121,0 (550)	163-269	192-248			
- -380	3 126,5 (575)	163-269	192-248			
- -400	3 133,3 (600)	163-269	192-248			
- -415	3 138,6 (630)	161-272	185-254			
- -430	3 143,0 (650)	161-272	185-254			
- -450	3 149,6 (680)	161-272	185-254			
- -500-10	3 165,0 (750)	160-266	198-242			
- -500-15	3 165,0 (750)	150-278	188-253			
- -500-20	3 165,0 (750)	144-290	178-264			
- -600-10	3 198,0 (900)	160-266	198-242			
- -600-15	3 198,0 (900)	150-278	188-253			
- -600-20	3 198,0 (900)	144-290	178-264			
- -700-10	3 220 (1000)	160-266	198-242			
- -700-15	3 220 (1000)	150-278	188-253			
- -700-20	3 220 (1000)	144-290	178-264			
- -800-10	3 275 (1250)	160-266	198-242			
- -800-15	3 275 (1250)	150-278	188-253			
- -800-20	3 275 (1250)	144-290	178-264			
- -1,0-10	3 352 (1600)	160-266	198-242			
- -1,0-15	3 352 (1600)	150-278	188-253			
- -1,0-20	3 352 (1600)	144-290	178-264			
- -1,32-10	3 440 (2000)	160-266	198-242			
- -1,32-15	3 440 (2000)	150-278	188-253			
- -1,32-20	3 440 (2000)	144-290	178-264			
- -1,65-10	3 550 (2500)	160-266	198-242			
- -1,65-15	3 550 (2500)	150-278	188-253			
- -1,65-20	3 550 (2500)	144-290	178-264			
- -2,0-10	3 704 (3200)	160-266	198-242			
- -2,0-15	3 704 (3200)	150-278	188-253			
- -2,0-20	3 704 (3200)	144-290	178-264			
					1650	2400x2000*x600
					1400	1280x2000*x800
					1800	2080x2000*x800
					2200	2480x2000*x800
					1400	1280x2000*x800
					1800	2080x2000*x800
					2200	2480x2000*x800
					1600	1680x2000*x800
					1800	2080x2000*x800
					2200	2480x2000*x800
					2600	2880x2000*x800
					3400	3680x2000*x800
					4100	4480x2000*x800
					3400	3680x2000*x800
					4100	4480x2000*x800
					4600	5280x2000*x800
					3400	3680x2000*x800
					4100	4480x2000*x800
					4600	5280x2000*x800
					3400	3680x2000*x800
					4100	4480x2000*x800
					4600	5280x2000*x800

*

2200

« » « »

•
•
•

(±2,5%, ±1%)

1 ()

	()	220 (-20%, +10%)		170	()
		220 (-20%, +10%)	220±2,5%		
- -15 ()	3 5.0 (23)	149-284	177-265	190	1200x2000x650
- -20 ()	3 7.0 (32)	140-300	164-278		
- -25 ()	3 8.0 (36)	143-289	173-268		
- -30 ()	3 10.0 (45)	146-278	182-260	220	
- -36 ()	3 12.0 (55)	141-290	172-270		
- -45 ()	3 15.0 (68)	147-282	179-262		
- -50 ()	3 17.0 (77)	150-278	183-258	380	
- -60 ()	3 20.0 (91)	153-273	187-254		
- -70 ()	3 24.0 (108)	141-290	172-270		
- -90 ()	3 30.0 (136)	147-282	179-262		
- -100 ()	3 35.2 (154)	150-278	183-258		
- -120 ()	3 44.0 (182)	153-273	187-254		

1	30
2	50
3	75
4	100
5	180
6	270
7	330
8	420
9	500

1.

2.

3.

+/- 1% -

+/-2,5% -

4.

:

1)

2)

3)

4)

:

1)

2)

3)

4)

()

()

« »

« »

16

: 16 /0,8 () = 20

: +/- 2,5 %

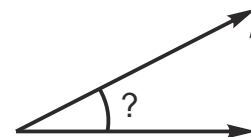
« » - -20.

42

: 42 /0,7 = 60

: +/- 1 %

« » - -60.



? -

cos ?

cos ?
cos ?

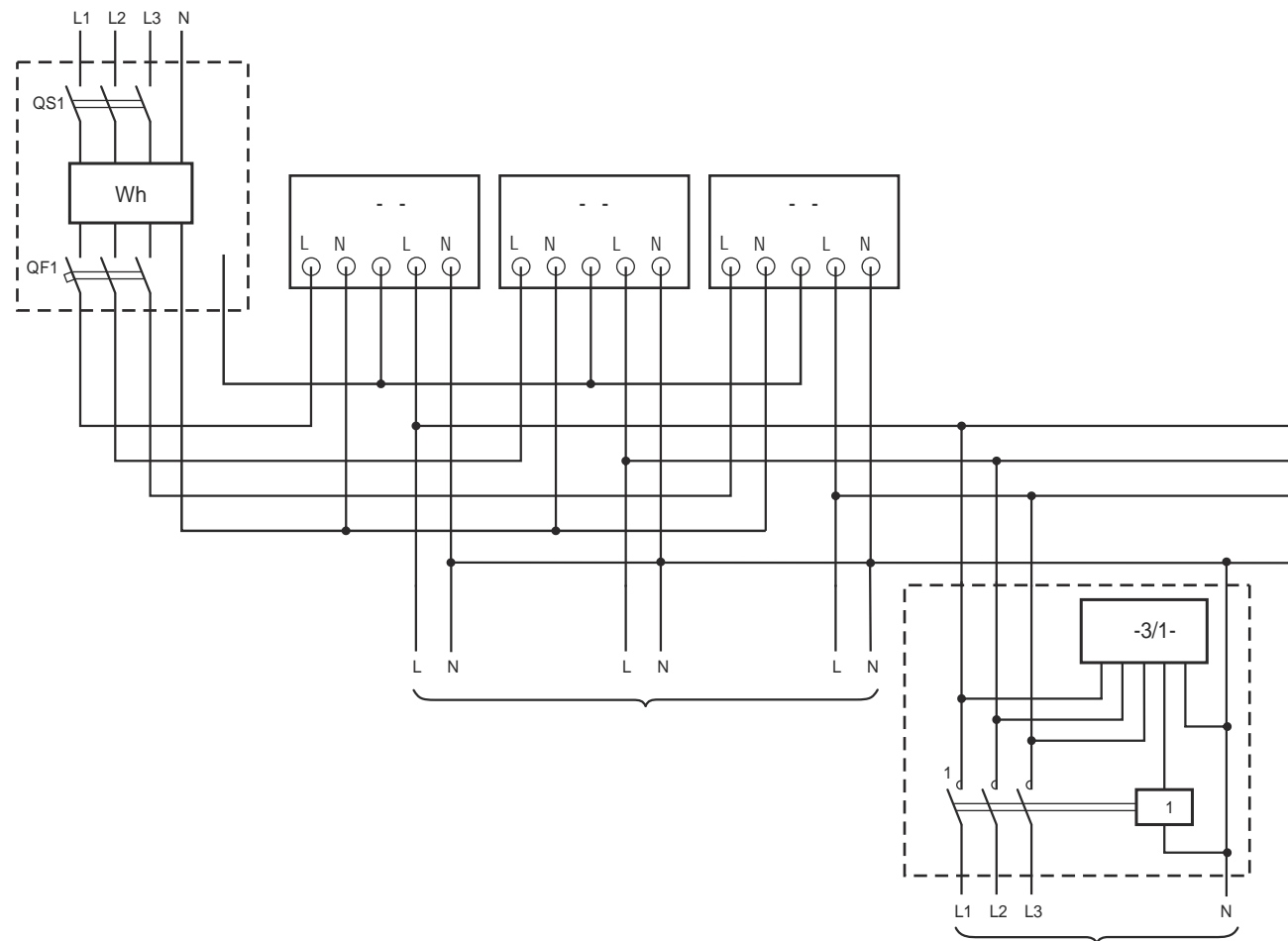
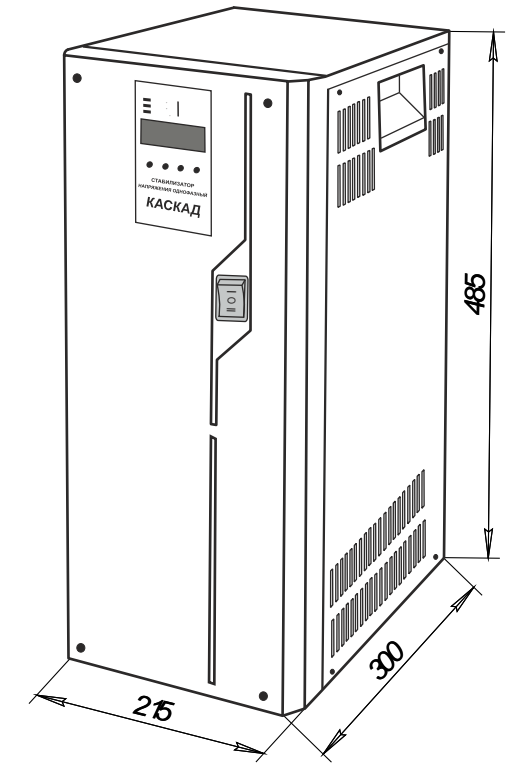
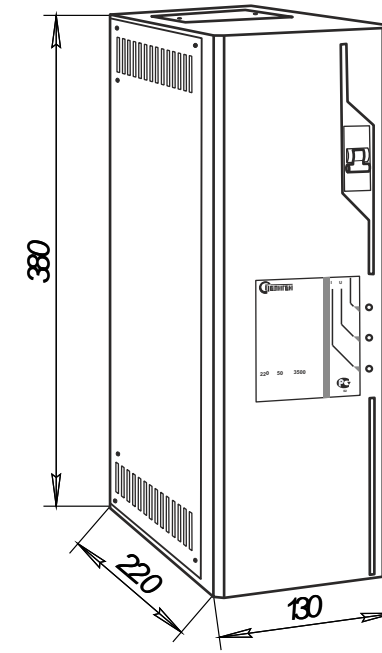
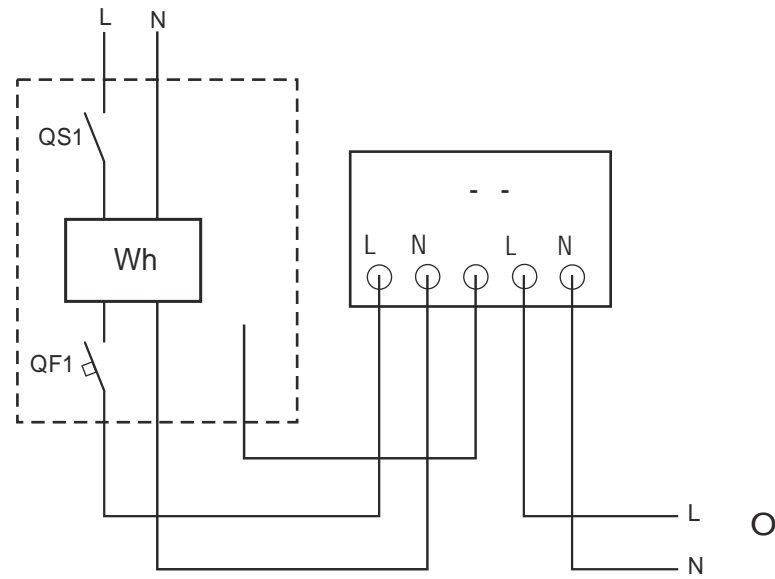
()

0,8
0,7

: / cos ? =

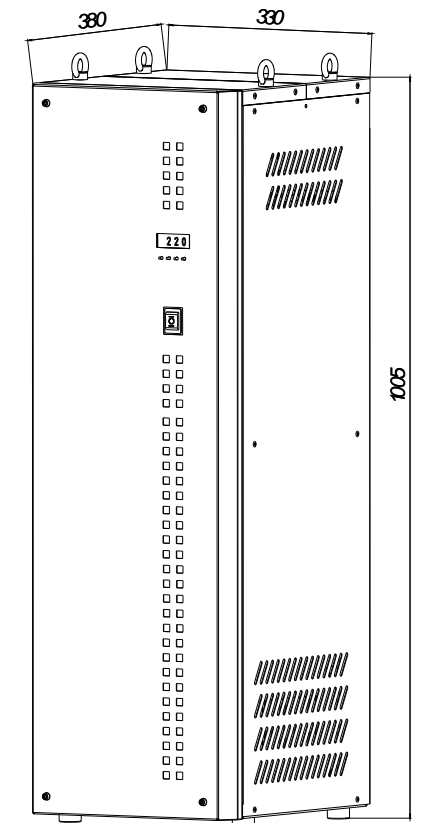
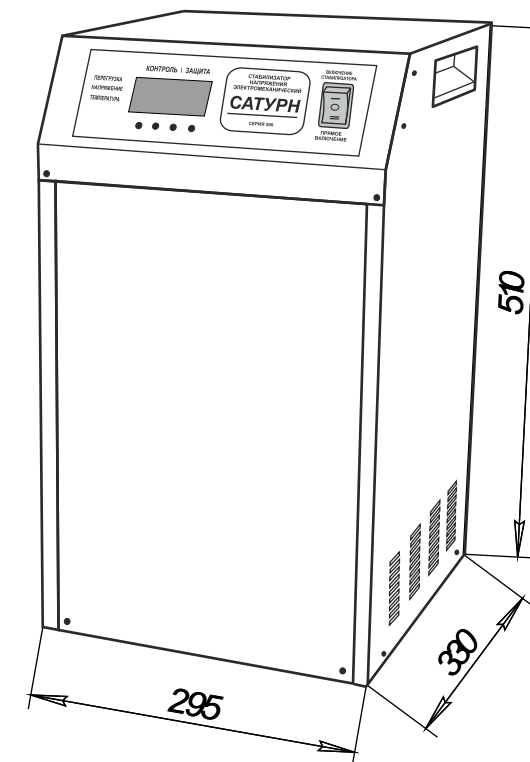
()

U () I (A)



« » 2 4

« » 5 20



« » 4 20

« » 25 60



« »



« 65 »

TN- N-S « »

0,001-30 1000 ;



DIN- 35



-3/1-

-3/1-
-3
-05
-500
-200
-05
V-03
-3

-3
-16

-3/3
-2
-16

-380



V-03



« »:

4
()

600 30000
3000 100000

600 10000
2000 10000

3



-7000 M, IP 54 .4.



IP54.

3



-1 2