

1. НАЗНАЧЕНИЕ

Импульсное реле ИР-24 предназначено для управления (включение/выключение) цепями освещения или иной нагрузкой при помощи коротких импульсов, подаваемых с одного или нескольких кнопочных выключателей.

2. ТЕХНИЧЕСКИЕ ХАРАКТЕРИСТИКИ

Номинальное рабочее напряжение		В, Гц	220; 50
Количество силовых полюсов			2
Коммутируемый ток (АС1 250 В)	max	А	16
Длительность управляющего импульса		мс	50...1000
Диапазон рабочих температур (без образования конденсата)		°С	От -25, до +50
Габаритные размеры блока		мм	71 X 90 X 60
Масса, не более		кг	0.3

Класс защиты – I, ЭМС по ГОСТ Р51318.14.1 – 99 и ГОСТ Р51318.14.2 - 99
Климатическое исполнение - УХЛ 3.1

3. КОНСТРУКЦИЯ СИСТЕМЫ

Импульсное реле ИР-24 выполнено в корпусе для установки на DIN-рейку.

На передней панели модуля находятся светодиодные индикаторы наличия сетевого напряжения и состояния внутреннего реле.

В верхней и нижней части модуля находятся клеммные колодки для подключения к сети, к нагрузке и кнопкам/выключателям управления. Питание реле осуществляется от сети 220 В, 50 Гц.

4. ПОДГОТОВКА К ЭКСПЛУАТАЦИИ И ЭКСПЛУАТАЦИЯ

4.1. Перед началом эксплуатации необходимо ознакомиться с инструкцией по эксплуатации импульсного реле ИР-24

4.2. Установить импульсное реле ИР-24 в электрощите на DIN-рейку.

4.3. Произвести подключение входной сети, цепей нагрузки и цепей управления согласно маркировке (Рис.1.):

- L, N – питание импульсного реле;
- 1; 2; 3; 4 – контакты подключения нагрузки;
- КН1, КН2, КН3, КН4, КН5 – кнопки/выключатели управления.

ПОДКЛЮЧЕНИЕ ПРОИЗВОДИТЬ ПРИ ОБЕСТОЧЕННОЙ СЕТИ!

Запрещается:

- вскрывать модуль, находящийся под напряжением питающей сети.

5. ОБЛАСТЬ ПРИМЕНЕНИЯ

Импульсное реле ИР-24 может быть применено для освещения проходных помещений: коридоров, лестничных маршей и т.д.

6. ПРИНЦИП РАБОТЫ

При поступлении управляющего импульса на любой вход КН1...КН5 происходит замыкание/размыкание силовых контактов «1 – 2», «3 - 4». Соответственно включение/выключение нагрузки осуществляется нажатием любого кнопочного выключателя (без фиксации).

7. ГАРАНТИЙНЫЕ ОБЯЗАТЕЛЬСТВА

Предприятие-изготовитель гарантирует нормальную работу изделия **при соблюдении условий эксплуатации, транспортировки и хранения** в течение гарантийного срока.

Гарантийный срок эксплуатации - 24 месяца со дня продажи. При отсутствии в техническом паспорте даты продажи и штампа гарантийный срок исчисляется от даты изготовления.

Справки по всем вопросам, связанным с гарантийными обязательствами, по тел. (812) 327-07-06

Дата изготовления: _____

Номер изделия: _____

Дата продажи: _____

ГАРАНТИЙНЫЕ ТАЛОНЫ (без печати недействительны)

ГАРАНТИЙНЫЙ ТАЛОН N 1	ГАРАНТИЙНЫЙ ТАЛОН N 2
Дата изготовления _____	Дата изготовления _____
Дата продажи _____	Дата продажи _____
Характер неисправности _____	Характер неисправности _____
_____	_____
Отметки об устранении _____	Отметки об устранении _____
_____	_____
Дата _____	Дата _____
Подпись _____	Подпись _____

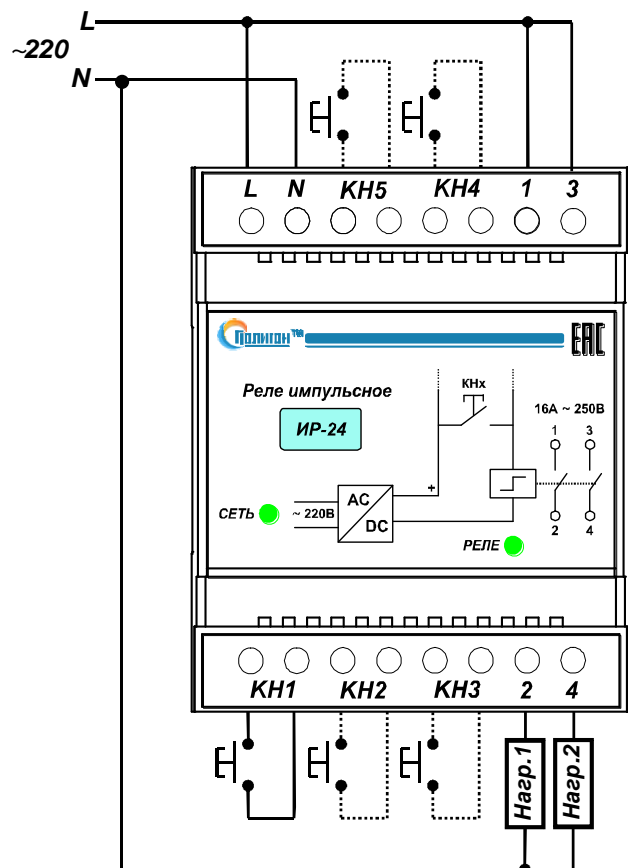


Рис.1. Подключение импульсного реле.

Импульсное реле «ИР-24»

№ТС RU-C-RU.МЛ02.В.00730



ТУ 3425-012-39441565-2005

Предприятие производит:

- Сетевые фильтры от 2.2 до 200 кВА;
 - Стабилизаторы напряжения от 0.8 до 100 кВА;
 - Трансформаторные фильтры от 0.4 до 60 кВА
- и другие изделия, нормализующие питание и защищающие электронную технику по цепям питания и заземления.
- Принимаем заказы на изготовление нестандартных систем с заданными техническими характеристиками.

По вопросам поставок обращаться:

196084 г. Санкт-Петербург, ул.Коли Томчака д.9, лит. Ж

Тел/факс (812)327-07-06

Руководство по эксплуатации и паспорт

Изготовитель НПАО «ПФ «СОЗВЕЗДИЕ»
г. Санкт-Петербург